

CM240W-HDSDV

Monitor 24" wide HD/SD-SDI



Monitor 24" HD/SD-SDI LED Backlight / **BAJO CONSUMO**



Características Generales:

- Resolución 1920X1200
- 1 entrada HD/SD-SDI con loop activo
- 1 entrada video compuesto con loop pasivo
- DVI opcional
- Tally (2 colores) e insertador de texto de 16 caracteres compatibles con TSL
- Marcadores y áreas de seguridad
- Blue only/Mono
- Gamma correction
- Over Scan
- Control RS-232
- RJ-45 para comunicación RS-485

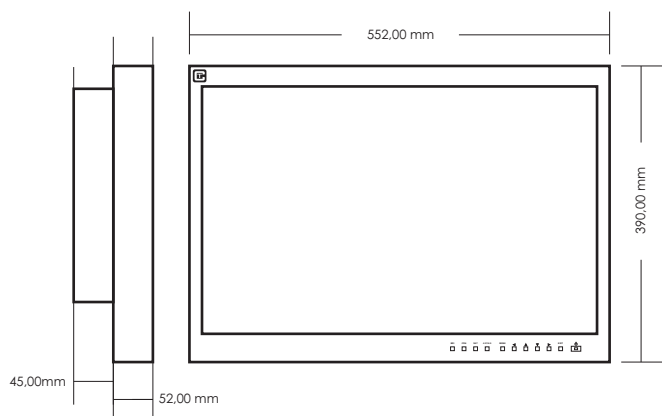


Botones de acceso directo para ajuste de los principales parámetro del monitor (Brillo, Contraste, Saturación, relación de aspecto, Blue/Mono, Over Scan, Marker, Gamma...

ESPECIFICACIONES

	CM240W-2HDSDV
Dimensiones	24"
Resolución	1920x1200
Relación de aspecto	16:10
Ángulo de visión	178,178
Luminosidad	300 cd/m ²
Ratio de contraste	1.000:1
Entrada HD/SD-SDI	1 x BNC
Resoluciones soportadas	720p (60/59.94) 1080i(60/59.94/50), 1080p(25) 576i(50)
Salida HD/SD-SDI	1 x BNC loop activo
Entrada Video Compuesto	1 x BNC
Salida Video Compuesto	1 x BNC loop pasivo
Insertador texto	16 caracteres (IMD) comp. TSL
Indicador Tally	Verde y rojo comp. TSL GPIO Conector 9 pins
Control remoto	RS-232 RJ-45 para comunicación RS-485
Chasis	Metálico
Dimensiones	552 x 390 x 97mm
Temperatura operativa	5 °C a 40 °C
Humedad operativa	5% a 90%
Alimentación	220 AC
Accesorios	AC240WR: Kit montaje rack 19" CA-PE20: Pie de sobremesa

DIMENSIONES



La información contenida en este documento esta sujeta a cambios