

CM240W-8HDSD / CM240W-8HSDA

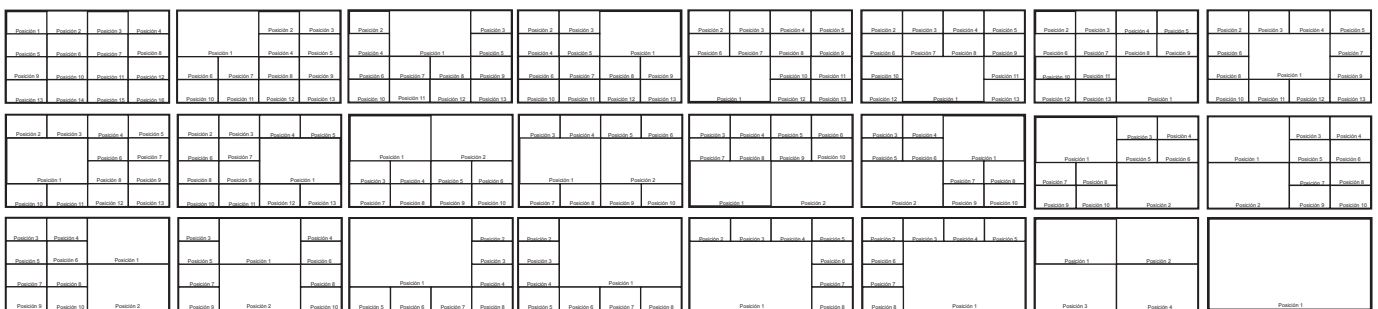
Monitor 24" con Multiviewer integrado (8 HDSDI/SDSDI)



Monitor 24" Multiviewer HD/SD-SDI
8 entradas HD/SD-SDI
LED Backlight / BAJO CONSUMO



OPCIONES DE VISUALIZACION



Estas configuraciones son seleccionables mediante menú de pantalla OSD o control RS-232. A cada posición se puede asignar la entrada deseada.

ESPECIFICACIONES

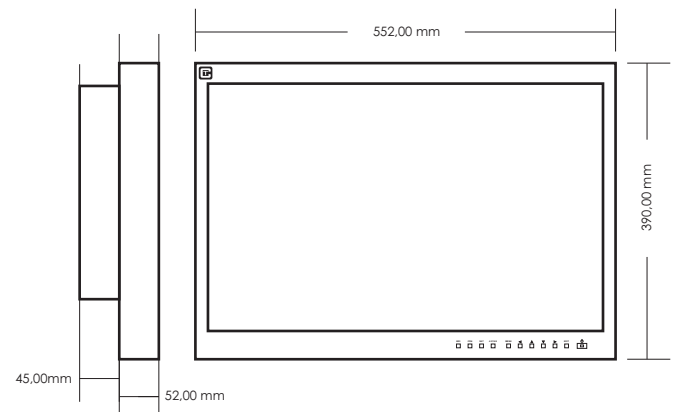
	CM240W-8HDSD / CM240W-8HSDA
Dimensiones	24"
Resolución	1920x1200
Relación de aspecto	16:10
Ángulo de visión	178,178
Luminosidad	300 cd/m ²
Ratio de contraste	1.000:1
Entradas HD/SD-SDI	8 x BNC
Resoluciones soportadas	720p (60/59.94) 1080i(60/59.94/50) 576i(50)
Insertador texto	16 caracteres (IMD) comp. TSL
Indicador Tally	Verde y rojo comp. TSL GPIO Conector
Control remoto	RS-232
Vúmetros	Modelo CM240W-8HSDA 4 canales por entrada
Chasis	Metálico
Dimensiones	552 x 390 x 97mm
Temperatura operativa	5 °C a 40 °C
Humedad operativa	5% a 90%
Alimentación	220 AC
Accesorios	AC240WR: Kit montaje rack 19" CA-PE20: Pie de sobremesa

Estos monitores de 24" disponen de **8 entradas HDSDI/SDSDI** y múltiples opciones de visualización predeterminadas de fábrica seleccionables por OSD o RS-232 (disponible software de control).

Cada una de las entradas HDSDI/SDSDI dispone de un **insertado de texto (IMD In-monitor Display)** de 16 caracteres, compatibles con protocolo TSL, así como de **indicador de tally** de 2 colores.

En el modelo CM240W-8HSDA las entradas disponen también de desemebedor de audio, así que pueden mostrarse **vúmetros** en pantalla de cada una de las señales.

DIMENSIONES



La información contenida en este documento esta sujeta a cambios