

# CM240W-4HDSD / CM240W-4HSDA

Monitor 24" con Quad Split integrado (4 HDSDI)



## Monitor 24" Quad Split HD/SD-SDI LED Backlight / **BAJO CONSUMO**



Estos monitores de 24" disponen de **4 entradas HDSDI/SDSDI** y mediante el teclado frontal se puede acceder directamente a cada una de las vistas que los monitores ofrecen (pueden mostrar las 4 señales simultáneamente o cada una de las entradas a pantalla completa).

Cada una de las entradas HDSDI/SDSDI dispone de un **insertado de texto (IMD In-monitor Display)** de 16 caracteres, compatibles con protocolo TSL, así como de **indicador de tally** de 2 colores.

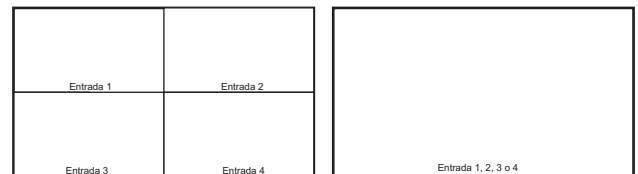
Estos monitores disponen de menú de pantalla OSD con ajuste de colorimetría y demás variables, y conector de control RS-232.

En el modelo CM240W-4HSDA las entradas disponen también de desemebedor de audio, así que pueden mostrarse **vúmetros** en pantalla de cada una de las señales.

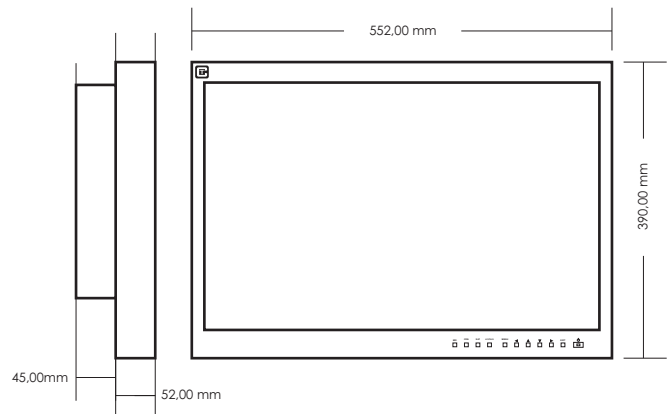
### ESPECIFICACIONES

	CM240W-4HDSD / CM240W-4HSDA
Dimensiones	24"
Resolución	1920x1200
Relación de aspecto	16:10
Ángulo de visión	178,178
Luminosidad	300 cd/m <sup>2</sup>
Ratio de contraste	1.000:1
Entradas HD/SD-SDI	4 x BNC
Resoluciones soportadas	720p (60/59.94) 1080i(60/59.94/50) 576i(50)
Insertador texto	16 caracteres (IMD) comp. TSL
Indicador Tally	Verde y rojo comp. TSL GPIO Conector
Control remoto	RS-232
Vúmetros	Modelo CM240W-4HSDA 4 canales por entrada
Chasis	Metálico
Dimensiones	552 x 390 x 97mm
Temperatura operativa	5 °C a 40 °C
Humedad operativa	5% a 90%
Alimentación	220 AC
Accesorios	AC240WR: Kit montaje rack 19" CA-PE20: Pie de sobremesa

### OPCIONES DE VISUALIZACION



### DIMENSIONES



La información contenida en este documento esta sujeta a cambios