

CM240W-2HDSDV

Monitor 24" wide HD/SD-SDI



Monitor 24" HD/SD-SDI LED Backlight / **BAJO CONSUMO**



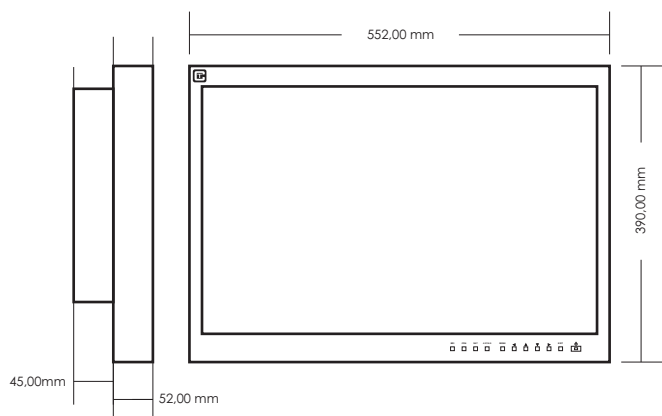
Características Generales:

- Resolución 1920X1200
- 2 entradas HDS/SDSDI con loop activo
- 1 entrada video compuesto con loop pasivo
- Tally (2 colores) e insertador de texto de 16 caracteres compatibles con TSL
- Vúmetros de audio (4 canales por entrada)
- Marcadores y áreas de seguridad
- Blue only/Mono
- Gamma correction
- Over Scan
- Control RS-232
- RJ-45 para comunicación RS-485



Botones de acceso directo para ajuste de los principales parámetro del monitor (Brillo, Contraste, Saturación, relación de aspecto, Blue/Mono, Over Scan, Marker, Gamma...

DIMENSIONES



ESPECIFICACIONES

| | CM240W-2HDSDV |
|-------------------------|--|
| Dimensiones | 24" |
| Resolución | 1920x1200 |
| Relación de aspecto | 16:10 |
| Ángulo de visión | 178,178 |
| Luminosidad | 300 cd/m ² |
| Ratio de contraste | 1.000:1 |
| Entradas HD/SD-SDI | 2 x BNC |
| Resoluciones soportadas | 720p (60/59.94) 1080i(60/59.94/50), 1080p(25) 576i(50) |
| Salidas HD/SD-SDI | 2 x BNC loop activo |
| Entrada Video Compuesto | 1 x BNC |
| Salida Video Compuesto | 1 x BNC loop pasivo |
| Insertador texto | 16 caracteres (IMD) comp. TSL |
| Indicador Tally | Verde y rojo comp. TSL GPIO Conector 9 pins |
| Control remoto | RS-232 RJ-45 para comunicación RS-485 |
| Vúmetros | 4 canales por entrada |
| Chasis | Metálico |
| Dimensiones | 552 x 390 x 97mm |
| Temperatura operativa | 5 °C a 40 °C |
| Humedad operativa | 5% a 90% |
| Alimentación | 220 AC |
| Accesorios | AC240WR: Kit montaje rack 19" CA-PE20: Pie de sobremesa |

La información contenida en este documento esta sujeta a cambios